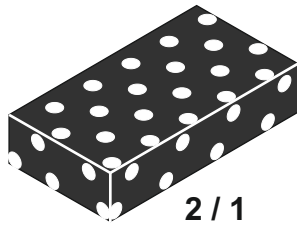
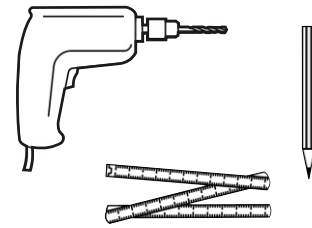
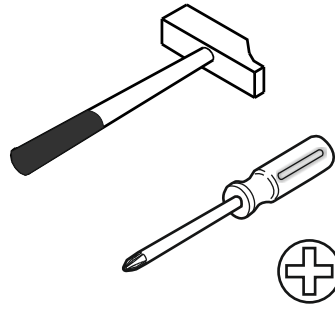
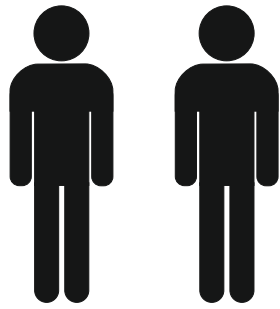
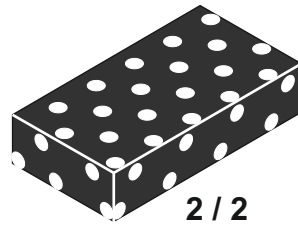


20.20.1202.00

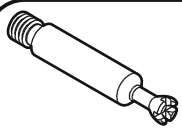




2/1



2/2



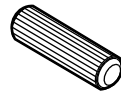
13.07.01.108 x 12



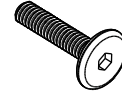
13.07.01.110 x 16



13.01.01.045 x 14
13.01.01.528 x 2



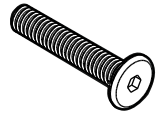
13.01.01.111 x 15



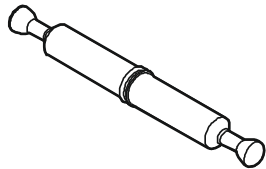
13.03.01.027 x 8
M6x25



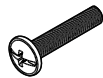
13.03.01.003 x 8
M4x20



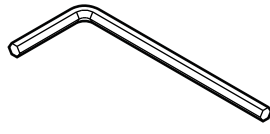
13.03.01.058 x 4
M8x35



13.07.01.109 x 2



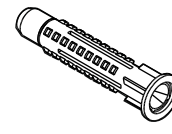
13.03.01.007 x 8
M4x13



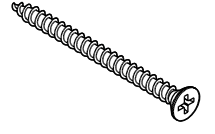
13.07.01.016 x 1



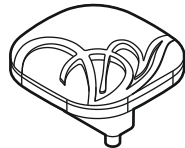
13.03.01.021 x 1



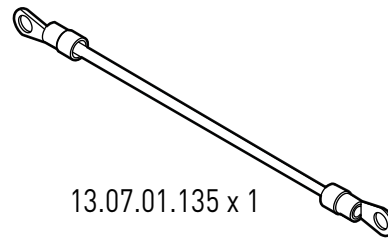
13.01.01.175 x 1



13.02.01.011 x 1



13.06.01.115 x 8



13.07.01.135 x 1

1/2

18.20.1202.019 x 1

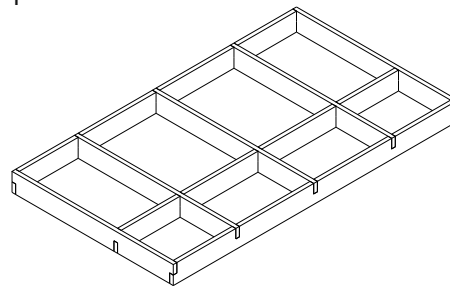
18.20.1202.008 x 1

18.20.1202.009 x 1

18.20.1202.007 x 1

18.20.1202.006 x 1

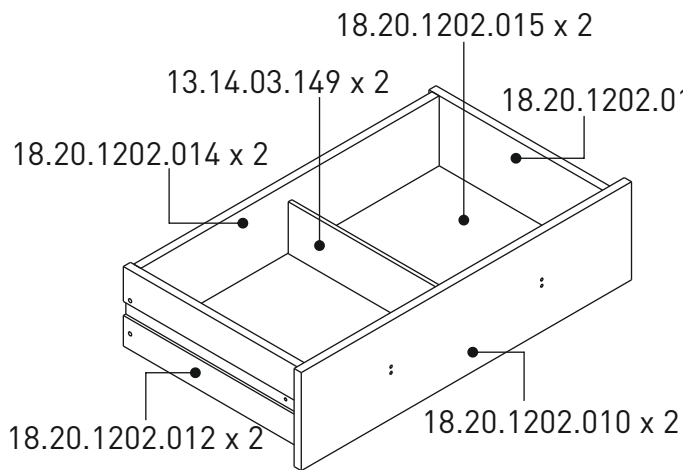
18.20.1201.020 x 1



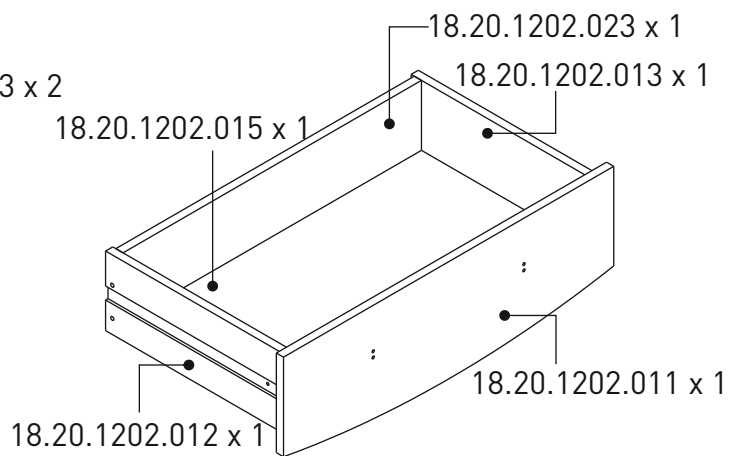
13.14.01.483 x 1



13.01.01.283 x 4

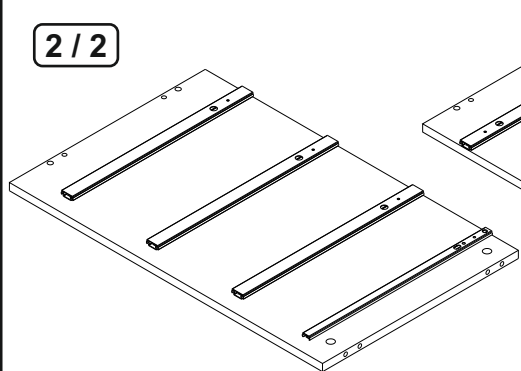


18.20.1201.021 x 2

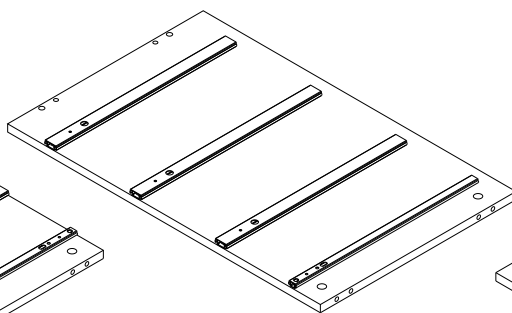


18.20.1201.022 x 1

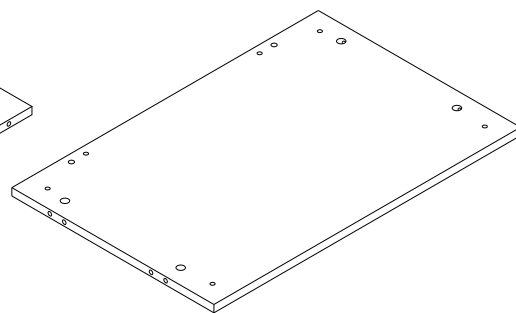
2 / 2



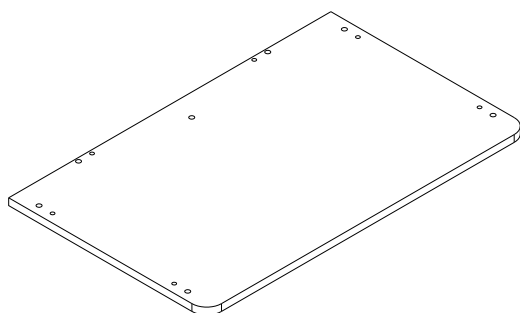
18.20.1202.002 x 1



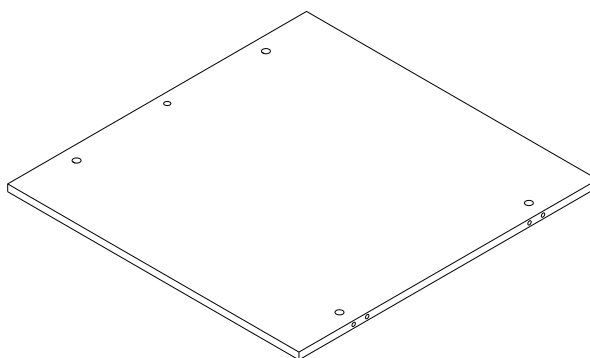
18.20.1202.004 x 1



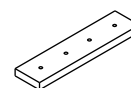
18.20.1202.001 x 1



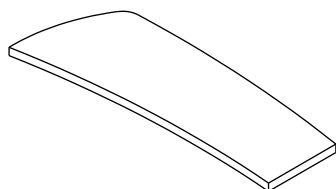
18.20.1202.005 x 1



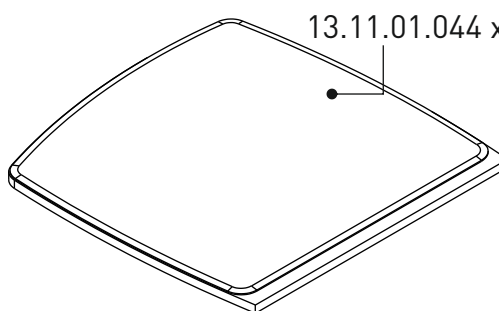
18.20.1202.003 x 1



18.20.1202.018 x 2

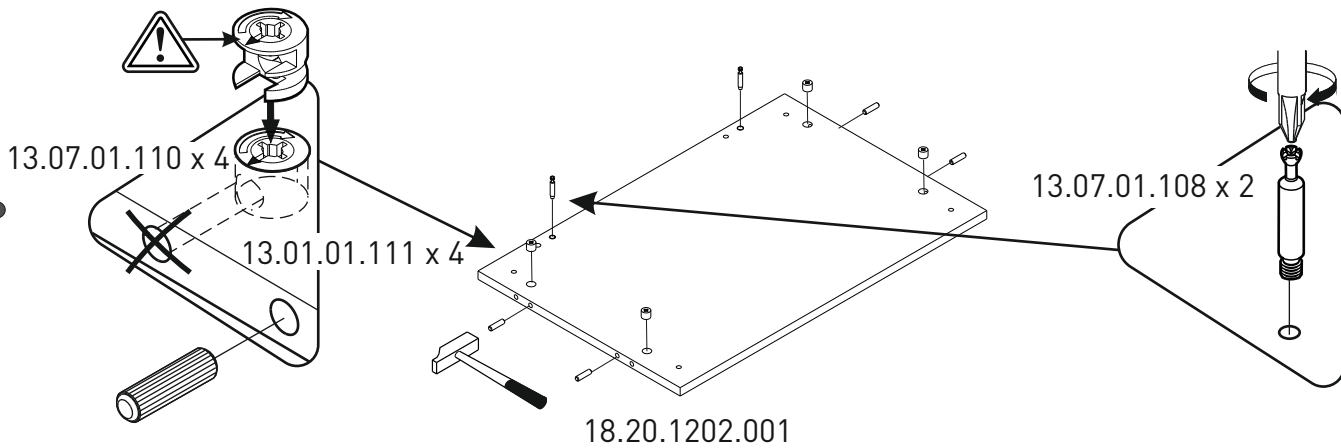


18.20.1202.017 x 1

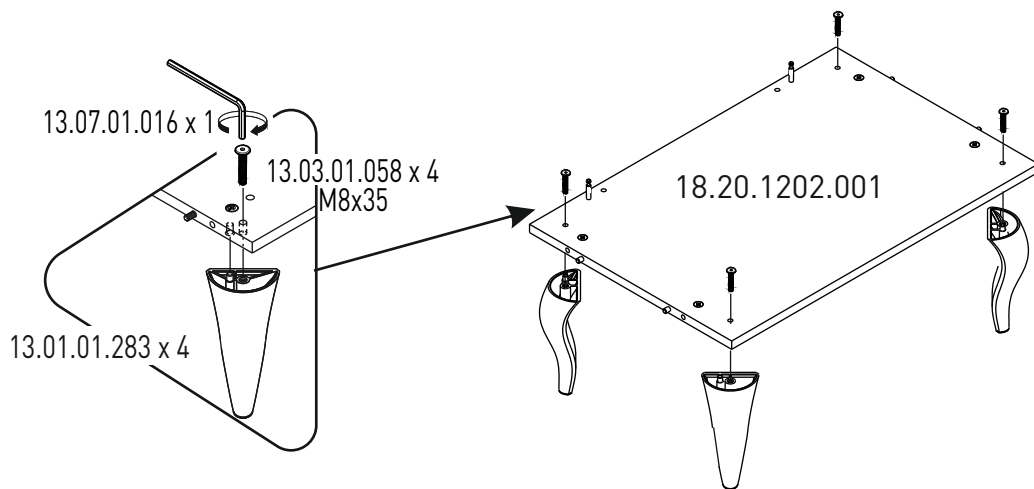


18.20.1202.016 x 1

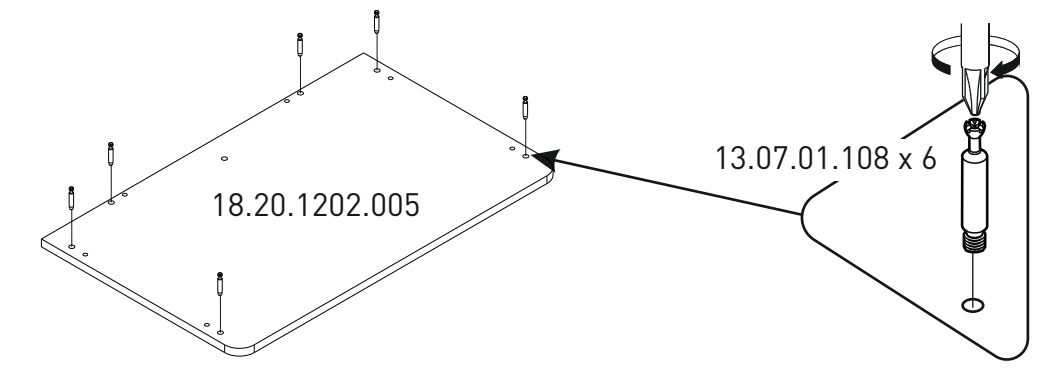
1



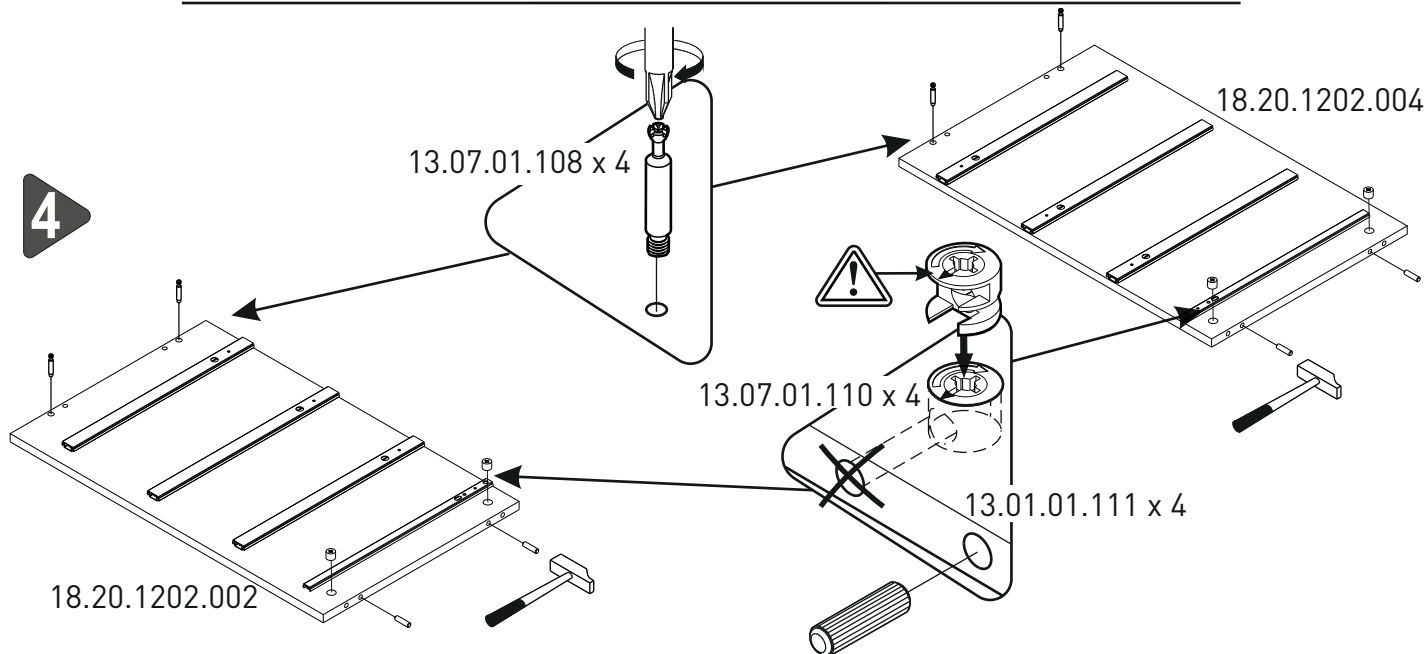
2



3



4

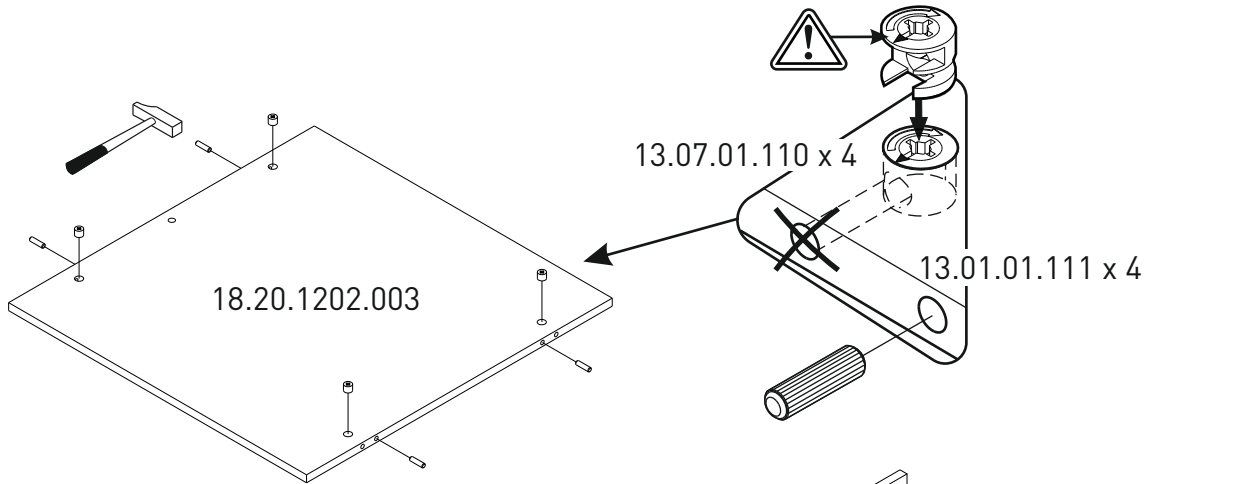
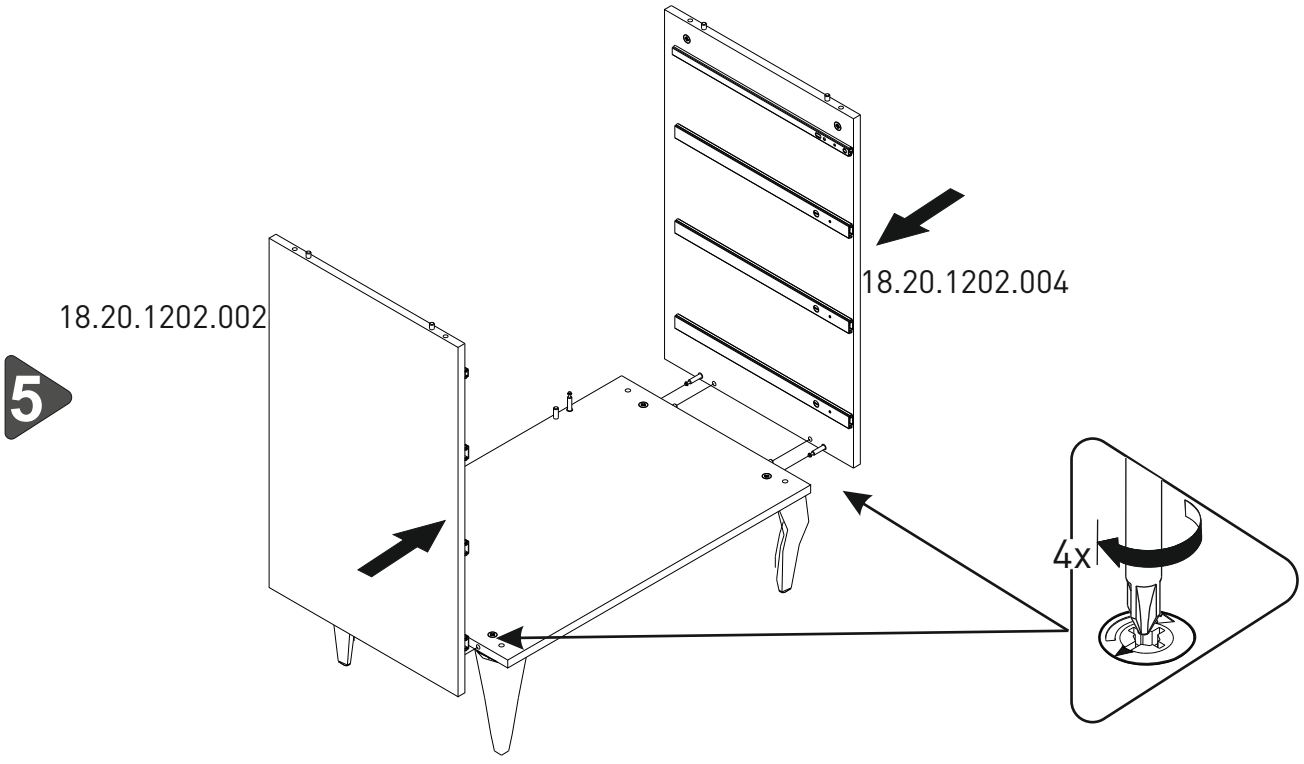


5

18.20.1202.002

18.20.1202.004

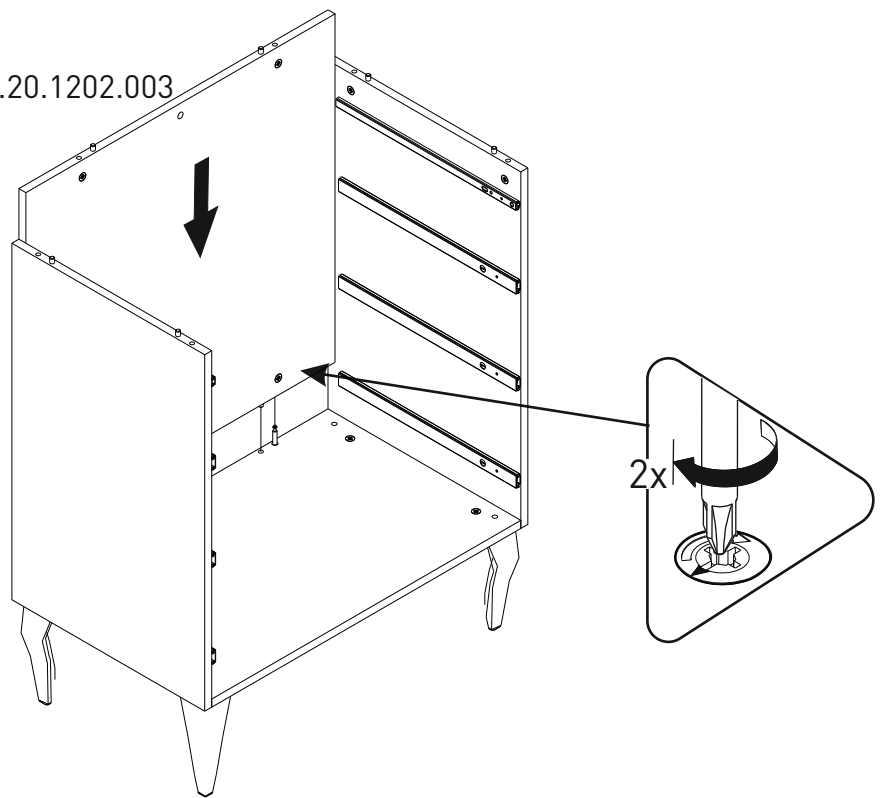
4x



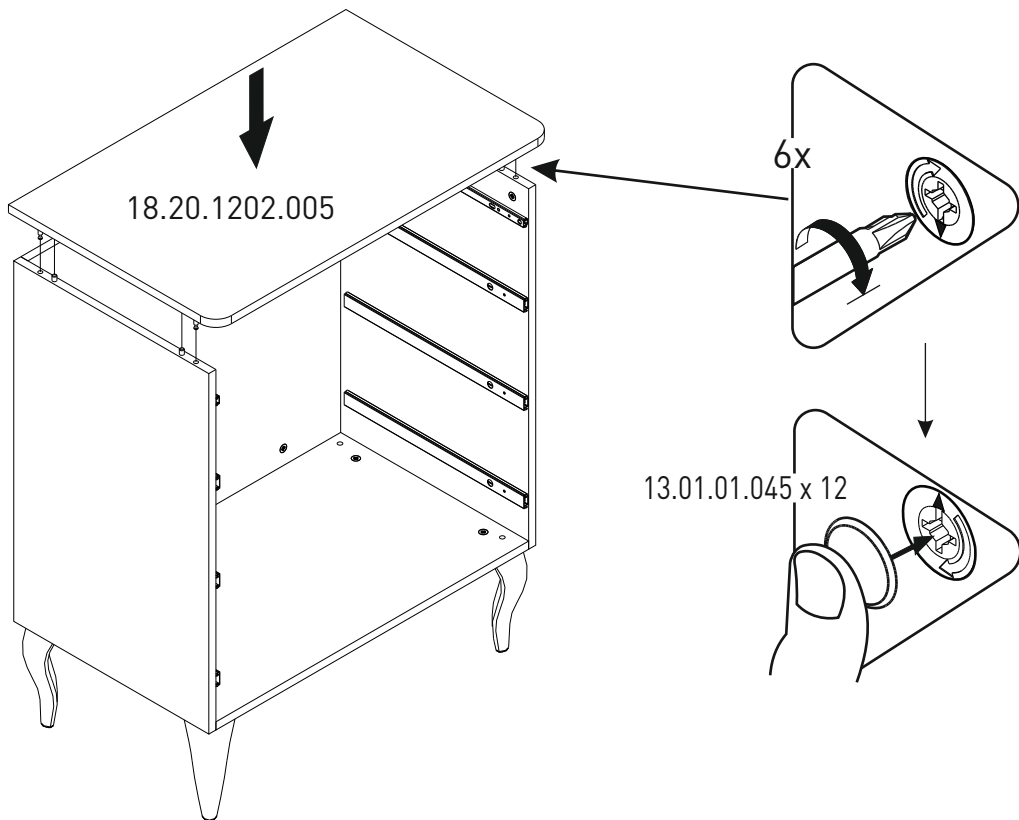
6

18.20.1202.003

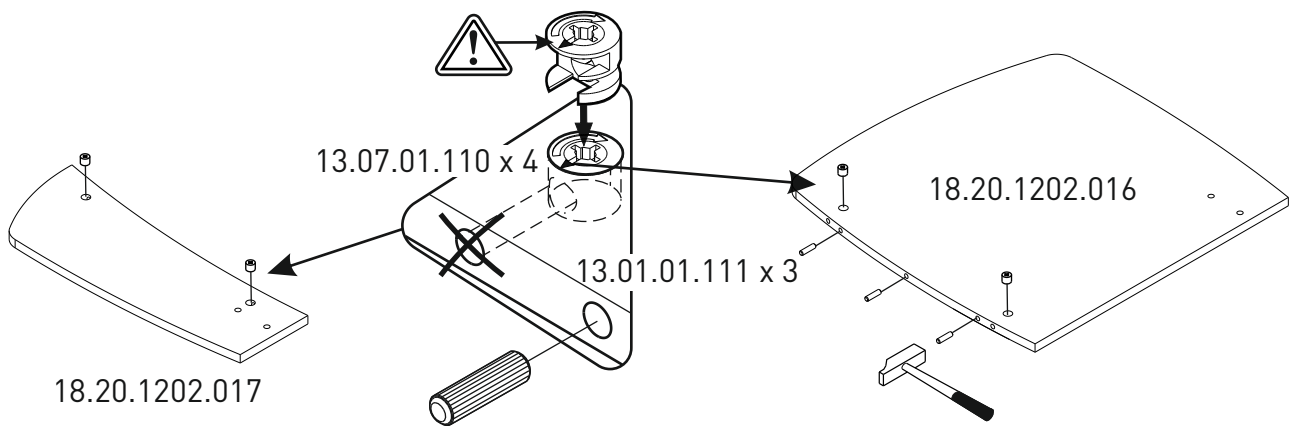
2x



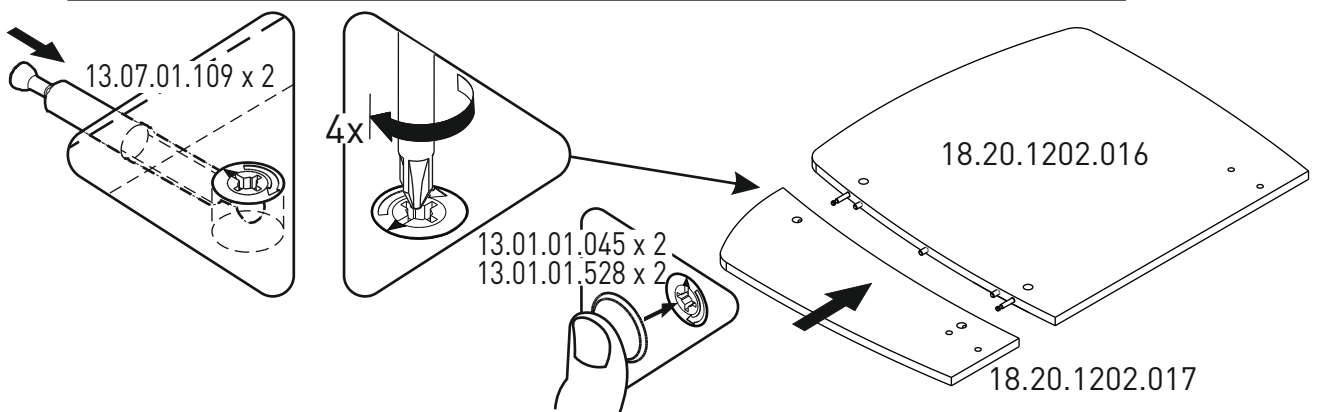
7



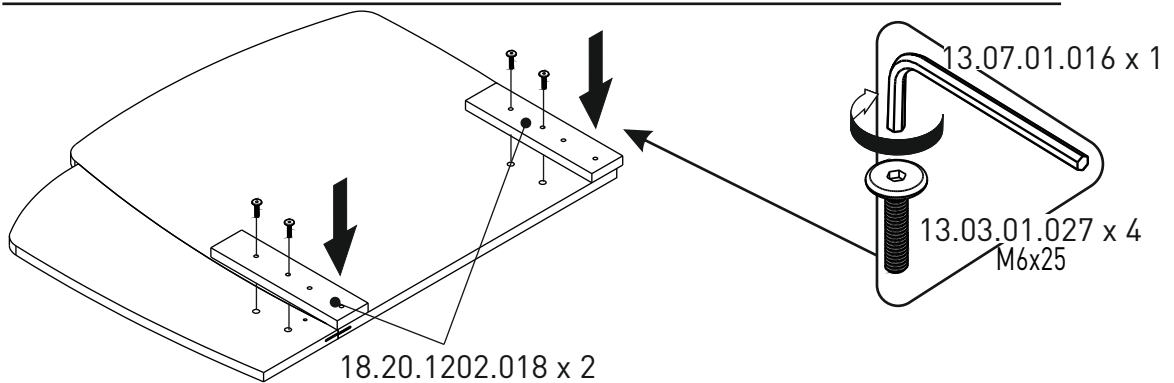
8



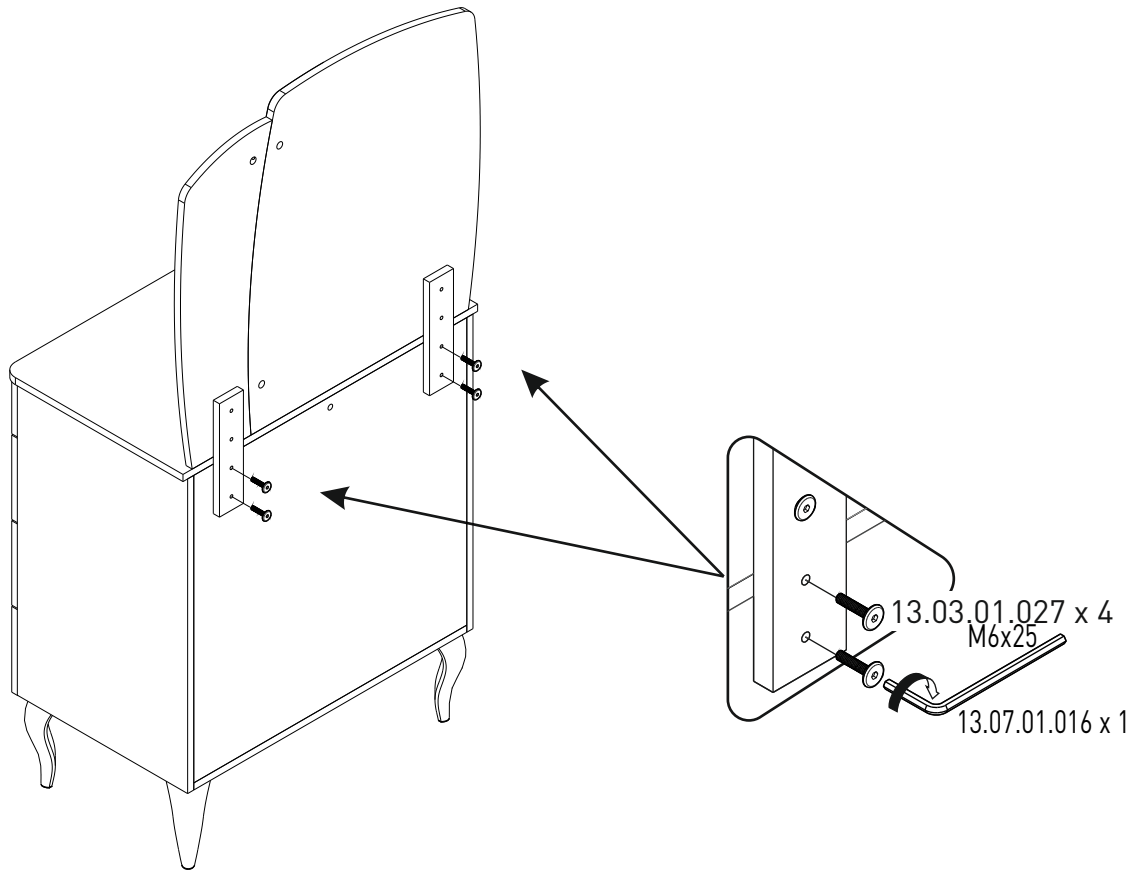
9



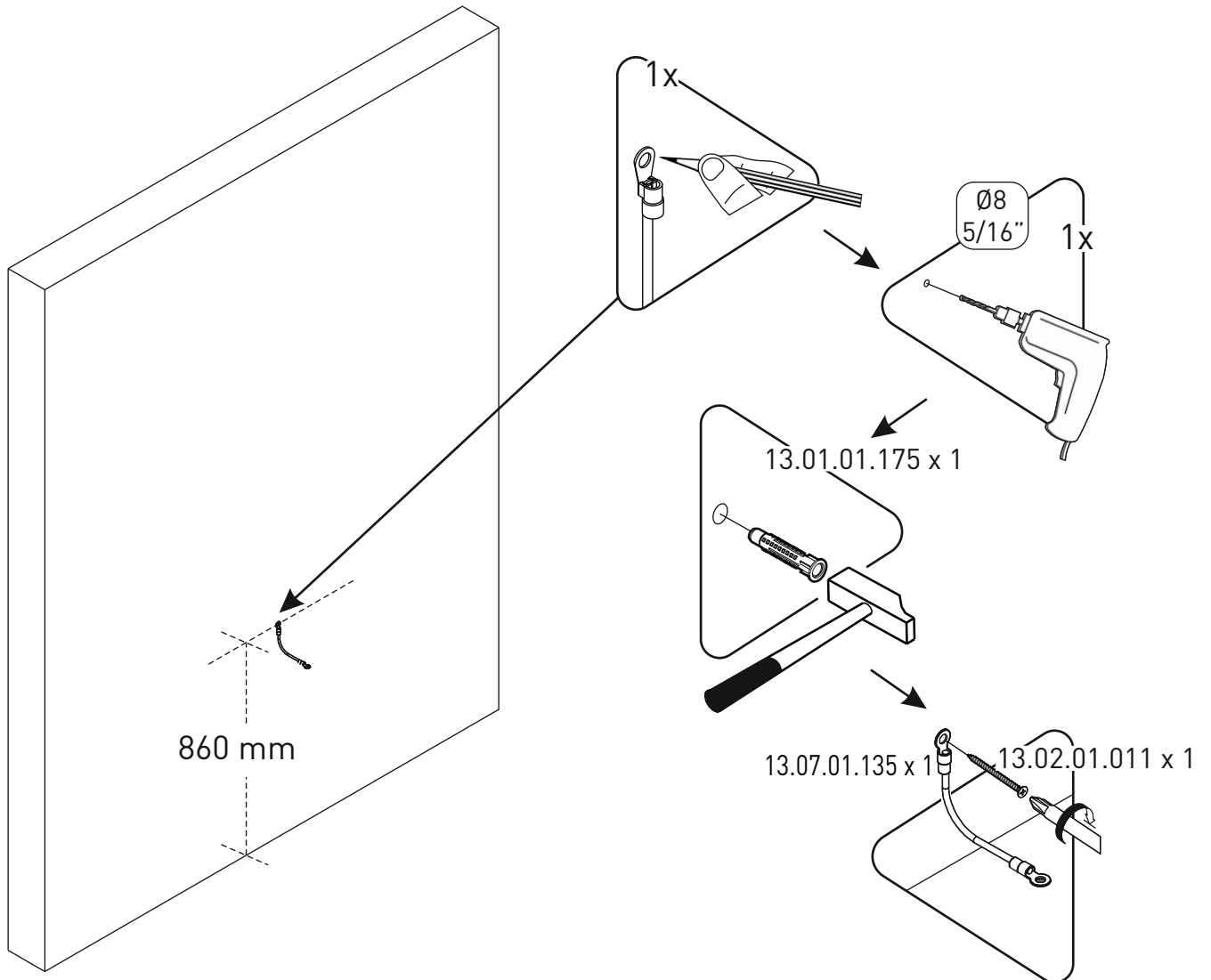
10



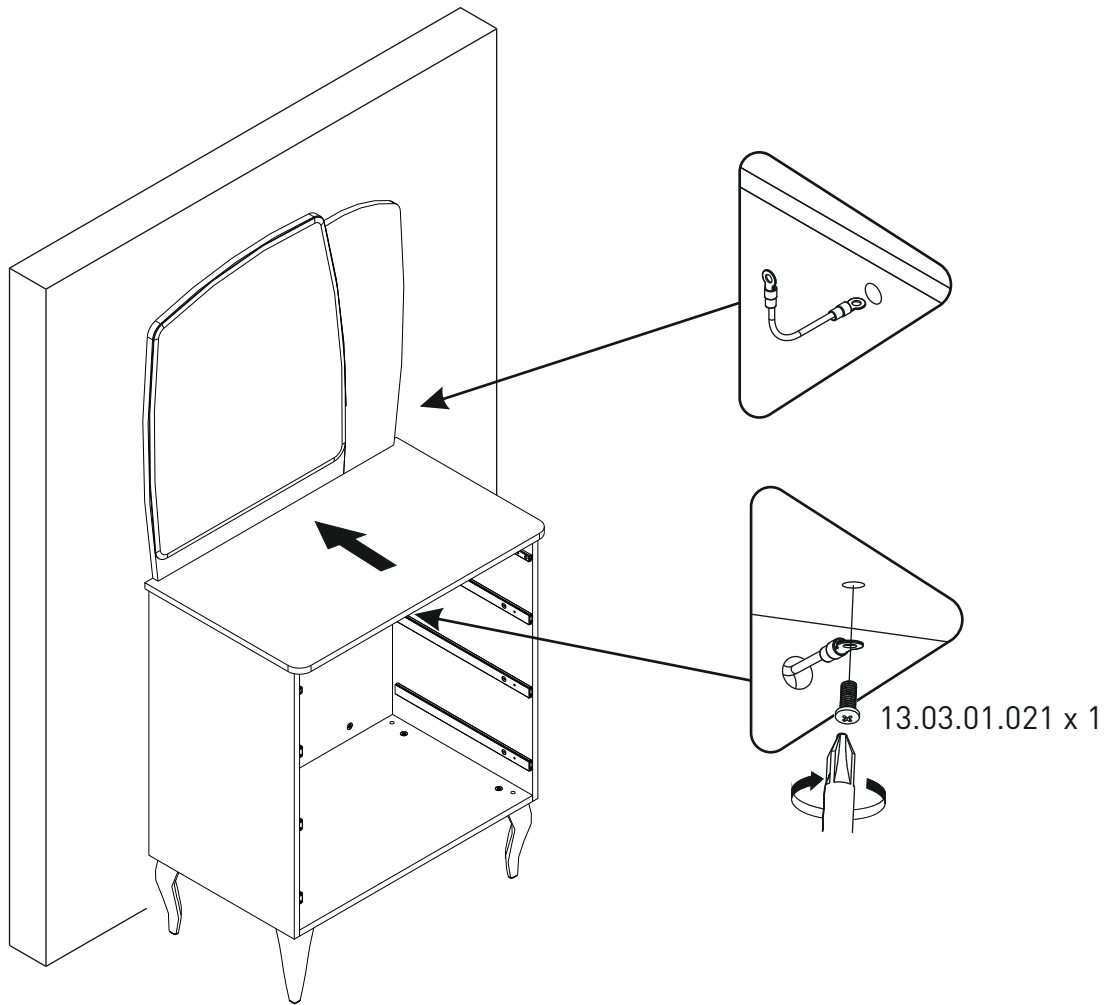
11



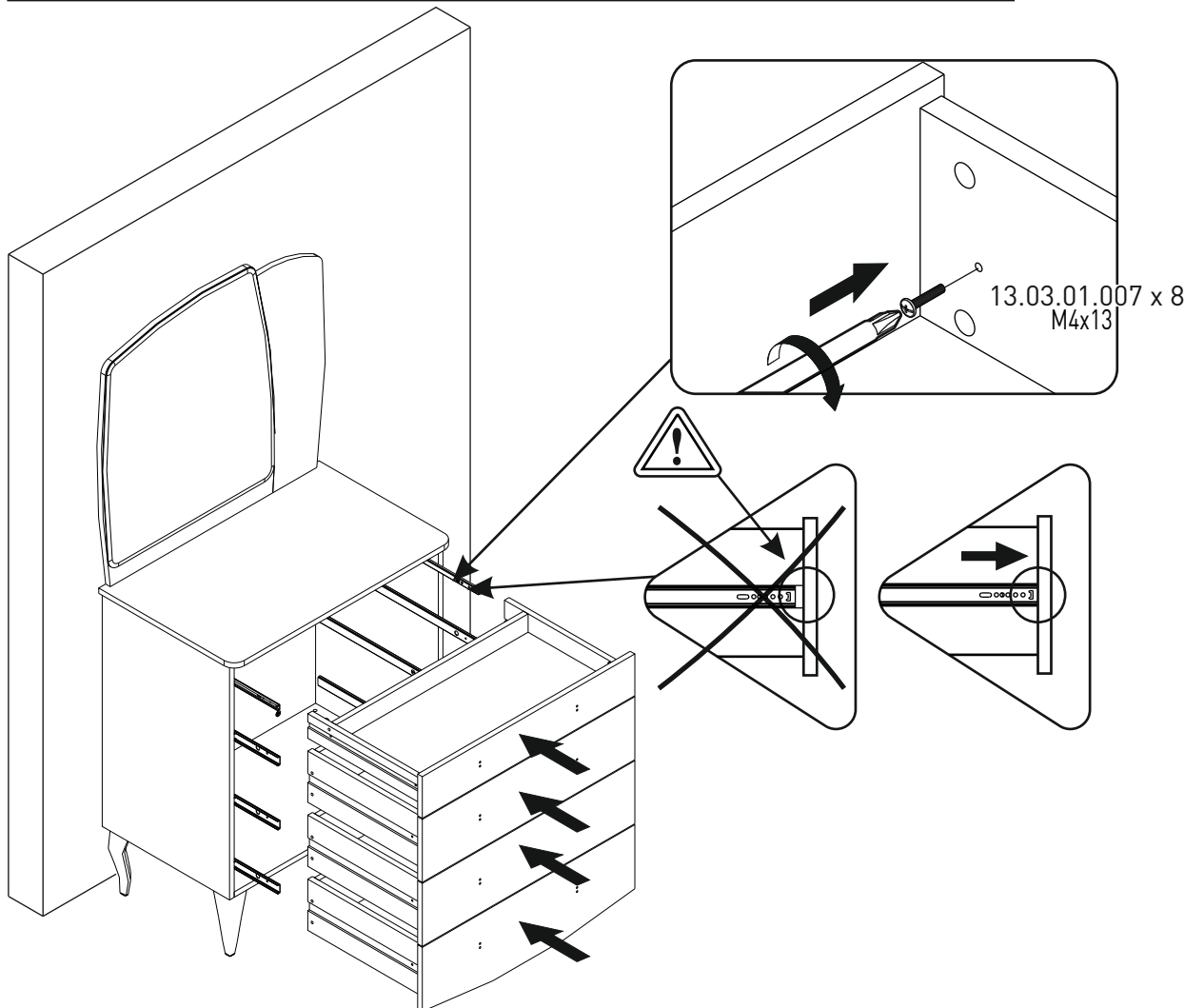
12



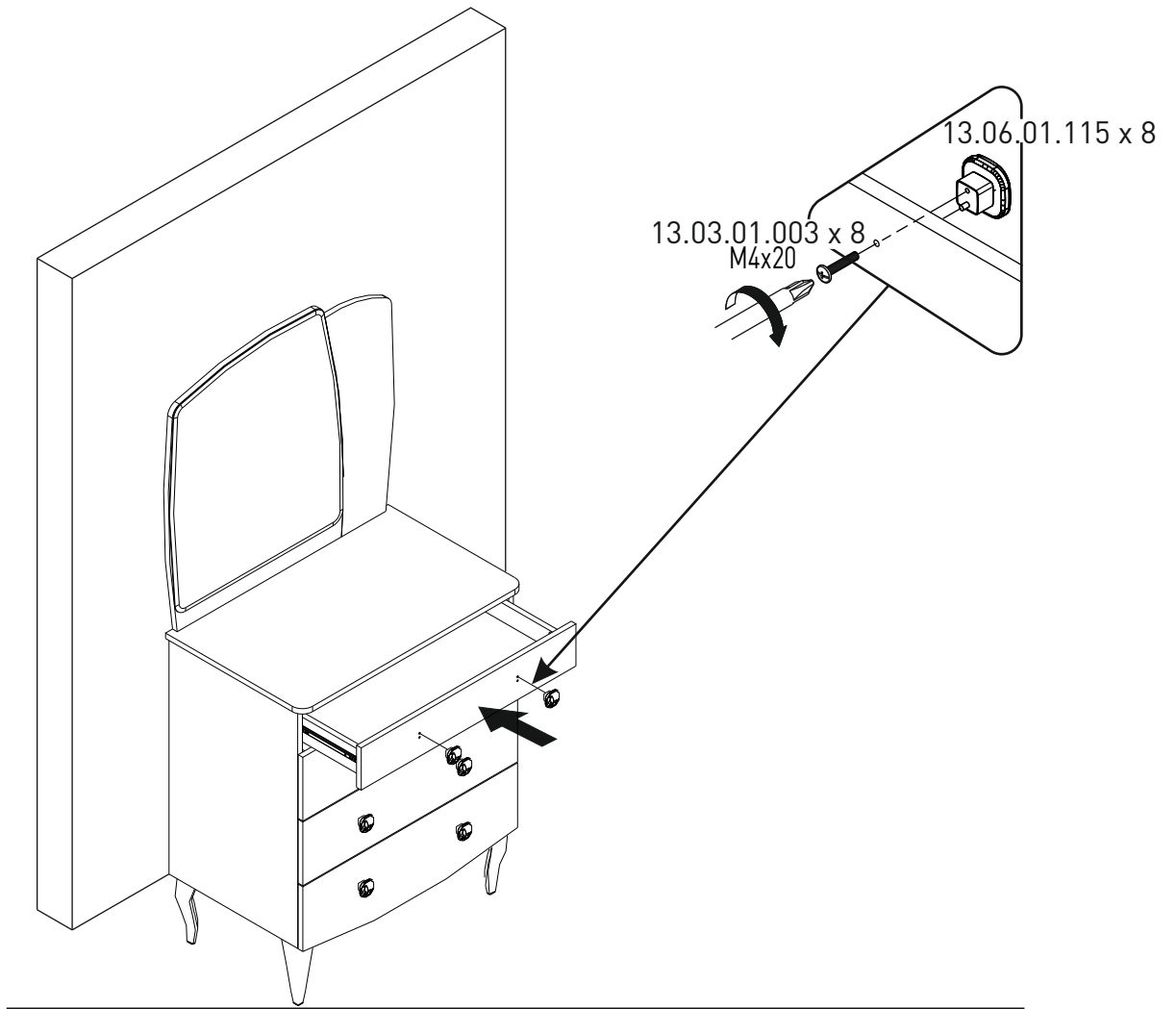
13



14



15



16

